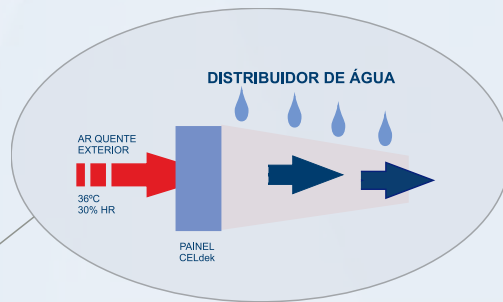


# CLIMATIZAÇÃO

## ARREFECIMENTO INDUSTRIAL



**CENTROLA**  
INSTALAÇÃO E MANUTENÇÃO INDUSTRIAL



### A SOLUÇÃO MAIS ECONÓMICA E EFICAZ PARA ARREFECIMENTO DE GRANDES ESPAÇOS

Ao mesmo tempo que se esta a refrescar e a ventilar cria-se uma sobrepressão que permite expulsar para o exterior o calor e o ar contaminado com fumos gases poeiras

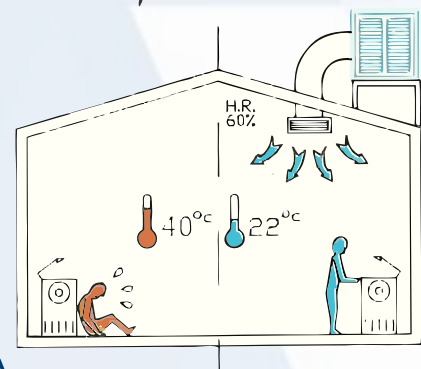
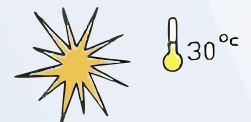
### TRANSFERIMOS ESTE PROCESSO DA NATUREZA PARA A CLIMATIZAÇÃO UTILIZANDO MAQUINAS SOFISTICADAS COM ELEVADA EFICÁCIA E RENDIMENTO QUE PERMITEM TER:

- Ar Fresco** O Ar é arrefecido utilizando a evaporação da água
- Ar Puro** O Ar é filtrado "lavado" ao passar por filtros humedecidos
- 100% ar novo** O Ar no interior dos edifícios é constantemente renovado por ar novo
- Sem Poluição** A Área tratada fica livre de fumos odores poeiras toxinas
- Humidade** O Ar ao mantém os níveis de humidade saudáveis não secando o ambiente
- Electricidade estática** Ao manter a humidade no ar este problema diminui ou desaparece
- Versátil** Funciona com portas e janelas abertas
- 100%Ecologico** Este processo de arrefecimento do ar não utiliza gás refrigerante ou qualquer produto químico perigoso



### QUADRO DE REDUÇÃO DE TEMPERATURA UTILIZANDO O SISTEMA EVAPORATIVO

Cº	HUMIDADE RELATIVA					
	20%	25%	30%	40%	50%	60%
28	18	20	21	22	23	25
30	20,4	21	22	23,3	24,6	25,9
32	21,8	23	23,4	25	26,3	27,6
34	23,4	24,5	25,2	26,6	28,1	29,3
36	25	25,9	26,8	28,4	30	31,3
38	26,5	27,5	28,4	30	31,7	33,2
40	28	29	30	31,8	33,5	35



QUANTO MAIS SOBEM AS TEMPERATURAS MAIS EFICIENTE SE TORNA O SISTEMA

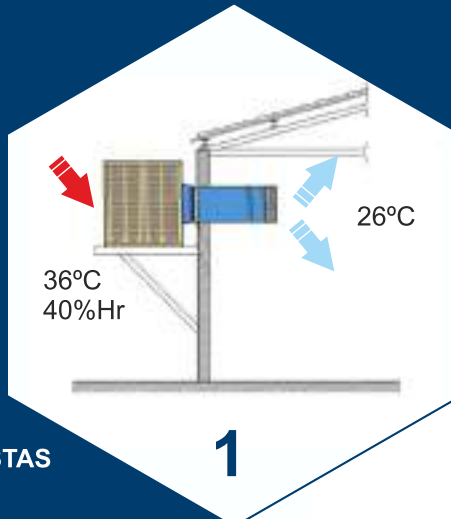
# ALGUMAS APLICAÇÕES

## ● INDUSTRIA

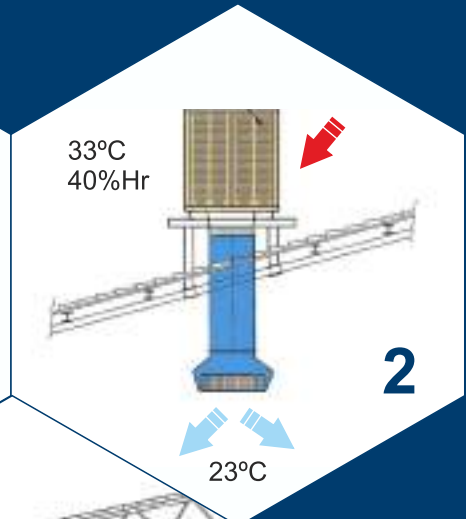
Confecção Plásticos  
Têxteis Metalicerâmica  
Automóvel Fundições  
Cablagem Gráfica  
Madeira Celulose e Papel

## ● EXTRUSÃO DE ALUMÍNIO

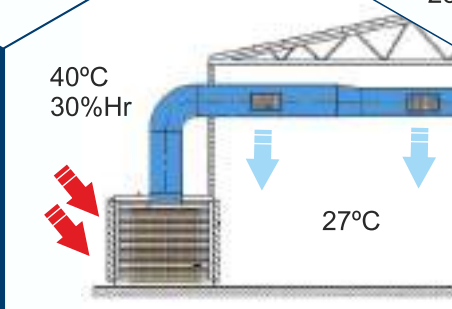
- PINTURAS
- DISCOTECAS
- ARMAZÉNS
- PADARIAS
- AVIÁRIOS
- ESTUFAS
- SALÕES DE FESTAS



1



2



3

- 1- Aparelho instalado na parede
- 2- Aparelho instalado no telhado
- 3- Aparelho instalado no chão

## ALGUMAS REFERÊNCIAS

- 1- BELFOC, Marrocos
- 2- CARROÇARIAS HONORIO, Cartaxo
- 3- BOM CORTE, Freamunde
- 4- SASAL, Vouzela
- 5, 6- AVON, Sintra



1



2



6



5



4



3